



Вентили метановые баллонные ВМБ-01

тип штуцеров: _____

ПАСПОРТ
ДЖЕТ 604 00 00 00 ПС



1. НАЗНАЧЕНИЕ

1.1 Вентили метановые баллонные ВМБ-01 (далее — вентиль) является запорным устройством при наполнении, хранении и расходовании компримированного природного газа (КПГ), метана.

1.2 Вентиль изготавливается по техническим условиям ТУ 3645-007-13071510-2006.

1.3 Вид климатического исполнения У2 по ГОСТ 15150.

1.4 Пример условного обозначения вентиля при заказе см. табл.1:

«Вентиль ВМБ-01 А6А6 ДЖЕТ 604 00 00 00-04» - вентиль модели ВМБ-01 укомплектованный штуцерами тип А под трубку наружным диаметром 6 мм.

Таблица 1

Обозначение	Модель	Штуцеры присоединительные*	Резьба штуцеров	Заглушка, Г
ДЖЕТ 604 00 00 00-00	ВМБ-01	В10; В10	М18х1,5	ДЖЕТ 013 300 022 По заказу вместо штуцера присоединит. 1 шт.
-01	ВМБ-01	Р8; Р8	М14х1	
-02	ВМБ-01	Р6; Р6	М12х1	
-03	ВМБ-01	А8; А8	М14х1	
-04	ВМБ-01	А6; А6	М12х1	
-05	ВМБ-01	С10; С10	М16х1,5	
-06	ВМБ-01	С8; С8	М16х1,5	
-07	ВМБ-01	В8; В8	М16х1,5	

*Штуцеры выполняются по типу А6, А8, Р6, Р8, В8, В10 в любой комбинации или без штуцеров.

Тип штуцеров: А – с бочонком;
Р – под развальцованную трубку (ГОСТ 13955);
В – с врезным кольцом (ГОСТ 24704, DIN 2353);
С - для ниппеля под приварную трубку из нержавеющей стали.
Наружный диаметр трубки, в мм: 6, 8, 10.

2. ТЕХНИЧЕСКАЯ ХАРАКТЕРИСТИКА

2.1 Основные технические характеристики указаны в табл. 2

Таблица 2

Характеристика	Модель ВМБ-01
Диаметр условного прохода, мм, не менее	5
Наибольшее рабочее давление, МПа	25,5
Расход КПП при $R_{вх}=25,5$ МПа, не менее, м ³ /ч	300
Расход КПП при $R_{вх}=0,5$ МПа, не менее, м ³ /ч	15
Наибольшие допустимые потери КПП, м ³ /ч	3×10^{-6}
Температура эксплуатации, °С	-45...+80
Присоединительная резьба вентиля	W27,8 ГОСТ 9909
Габаритные размеры вентиля (без присоединенных штуцеров), мм	105x70x85
Масса без штуцеров, кг, не более	0,82

3. КОМПЛЕКТНОСТЬ

В комплект поставки входит:

Вентиль ВМБ-01 в заказанной комплектации 1 шт.
Паспорт ДЖЕТ 604 00 00 00 ПС 1 шт.

Присоединительные элементы для каждого исполнения в комплект поставки не входят поставляются по отдельному заказу.

4 УСТРОЙСТВО И ПРИНЦИП РАБОТЫ

4.1 Внешний вид вентиля показан на Рис.1.

4.2 Вентиль в сборе ВМБ-01 состоит из вентиля с штуцерами присоединительными (см. Рис.2).

Уплотнительные элементы вентиля радиального исполнения — резиновые кольца по ГОСТ 9833 010-007-19. Перекрывающий элемент полимерный, торцевого типа, фиксированной ориентации.

4.3 Штуцеры взаимозаменяемы и могут переустанавливаться в зависимости от монтажной схемы. Присоединительная резьба штуцеров К1/4 ГОСТ 6111. Затяжку производить на свинцовом глете ГОСТ 5539 или свинцовом сурике ГОСТ 19151. Момент затяжки 40 ± 5 нм.

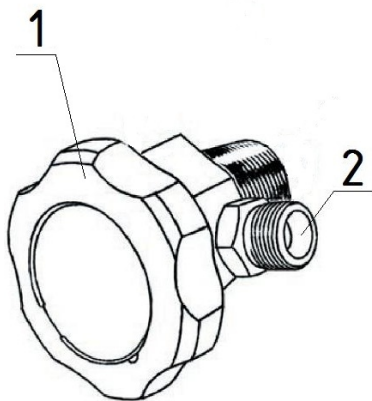
4.4 Перед монтажом вентиля на баллон снять маховик. Для этого снять шильдик, вынуть стопорное кольцо и вывернув 4 винта крепления маховика.

4.5 Завернуть вентиль в баллон накидной головкой «46» с прорезями под штуцеры по инструкции организации осуществляющей сборку газобаллонного оборудования (ГБО) Затяжку производить на свинцовом глете ГОСТ 5539 или свинцовом сурике ГОСТ 19151. Момент затяжки 220 ± 40 нм.

4.6 Установить маховик в обратной последовательности.

4.7 При установке трубок не допускать проворота штуцеров.

4.8 На ходовую резьбу вентиля нанесена смазка ЛИТОЛ-24 ГОСТ 21150.



1 - Вентиль; 2 - Штуцер присоединительный

Рис.1 Вентиль ВМБ-01

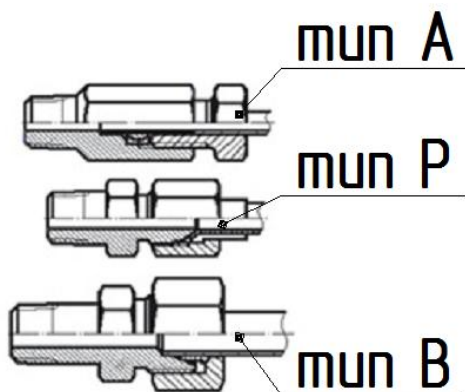


Рис.2 Штуцеры присоединительные

5 ЭКСПЛУАТАЦИЯ

5.1 Не допускается приложение чрезмерных усилий при закрытии и открытии вентиля.

5.2 В процессе эксплуатации вентиля не допускается воздействие на него механических нагрузок, приводящих к повреждению деталей вентиля.

Категорически запрещается применять ключи при закрывании вентиля.

6 ТРЕБОВАНИЯ БЕЗОПАСНОСТИ

6.1 При эксплуатации вентиля необходимо соблюдать:

-ФНП «Правила промышленной безопасности опасных производственных объектов, на которых используется оборудование, работающее под избыточным давлением»;

-«Правила пожарной безопасности в РФ», ППБ 01-03;

-Требования ГОСТ 12.2.008.

6.2 Присоединительные элементы выходных штуцеров должны быть чистыми и не иметь никаких повреждений.

6.3 Разборку и ремонт вентиля должно производить лицо, назначенное администрацией и прошедшее техминимум по ремонту газовой аппаратуры.

6.4 Вентиль закрывать усилием руки.

Категорически запрещается применять ключи при закрывании вентиля.

7 ТРАНСПОРТИРОВАНИЕ И ХРАНЕНИЕ

7.1 Вентиль в упаковке может транспортироваться любым видом транспорта.

7.2 При транспортировании вентиля необходимо соблюдать правила перевозки грузов, действующие на транспорте данного вида.

7.3 Условия транспортирования вентиля—по группе 5 (ОЖ) ГОСТ 15150;

7.4 Условия хранения вентиля—по группе 3 (ЖЗ) ГОСТ 15150.

8 ПОРЯДОК ПРЕДЪЯВЛЕНИЯ РЕКЛАМАЦИЙ

8.1 Претензии принимаются только при наличии паспорта на изделие и акта произвольной формы, составленного специалистом ответственным за эксплуатацию. В акте должны быть указаны: обозначение изделия, дата продажи, дата обнаружения дефекта, а также обстоятельства, при которых обнаружен дефект и его внешнее проявление. При несоблюдении указанного порядка рекламация не рассматривается.

8.2 Ущерб не возмещается в случае потери или умышленной поломки изделия.

8.3 *При использовании товара не по назначению, а также при эксплуатации его с нарушениями требований руководства по эксплуатации, внесении каких-либо изменений без согласования с предприятием-изготовителем, производитель рекламаций не принимает и претензии не рассматривает.*

9 СВИДЕТЕЛЬСТВО О ПРИЕМКЕ

9.1 Вентиль **ВМБ-01** ДЖЕТ 604 00 00 00-_____ тип штуцеров: _____ изготовлен, испытан в соответствии с техническими условиями ТУ 3645-007-13071510-2006 и признан годным для эксплуатации.

9.2 Отметка о приёмке

9.3 Дата выпуска _____

10 ГАРАНТИИ ИЗГОТОВИТЕЛЯ

10.1 Изготовитель гарантирует соответствие вентиля требованиям технических условий при соблюдении условий транспортирования, хранения, монтажа и эксплуатации.

10.2 Гарантийный срок эксплуатации устанавливается 12 месяцев от даты продажи, но не более 18 месяцев с даты изготовления вентиля.

11 СВЕДЕНИЯ О СЕРТИФИКАЦИИ

Декларация о соответствии ЕАЭС N RU Д-RU.РА02.В.01306/22 от 24.02.2022

Срок действия по 21.02.2027 г. включительно.

Изготовитель: ООО «СваркаДжет»
426039, УР, г. Ижевск, ул. Воткинское шоссе, 298
Телефоны: (3412) 601-535, 601-526, 601-527
E-mail: jet@svarkajet.ru
<http://www.promjet.ru>